

СИСТЕМЫ СВЕТОДИОДНОЙ ПОДСВЕТКИ СЕРИИ ECO

Руководство по эксплуатации

Оглавление

1 Назначение	1
2 Требования безопасности	2
3 Декоративная подсветка полки, ниши, окна одноцветной лентой	2
4 Управление одноцветной лентой	4
5 Декоративная подсветка полки, ниши, окна многоцветной RGB-лентой	6
6 Подсветка многоуровневых и подвесных потолков, карнизов, плинтусов потолка одноцветной лентой	7
7 Подсветка многоуровневых и подвесных потолков, карнизов, плинтусов потолка многоцветной RGB-лентой.	11
8 Монтаж подсветки в помещениях с повышенным содержанием влаги	12
9 Утилизация	13
10 Условия транспортирования и хранения	14
11 Гарантийные обязательства	14

1 Назначение

1.1 Системы светодиодной подсветки товарного знака IEK® позволяют создавать декоративное освещение мебели, ниш, барных стоек, а также окон и витрин. Более яркой лентой вы можете создать подсветку деталей интерьера: многоуровневых и подвесных потолков, карнизов, плинтусов.

1.2 Системы светодиодной подсветки серии ECO включают в себя: источник света (светодиодную ленту 3528) и принадлежности к ней (источники питания (драйверы LED ИПСН), контроллеры управления и коннекторы).

1.3 С помощью светодиодной системы подсветки вы можете:

– Создать подсветку различных цветов: теплого белого, холодного белого, синего, зеленого, красного, желтого или многоцветную.

– Подобрать яркость светодиодной ленты. Яркость двух метров светодиодной ленты соответствует яркости лампы накаливания мощностью 25 Вт. Более мощные светодиодные ленты (120 светодиодов 3528 на 1 метр, смотри пункт 2 таблицы 1) соответствуют яркости лампы накаливания мощностью 40 Вт.

– Регулировать яркость одноцветных светодиодных лент с помощью специального устройства – диммера, а многоцветных лент с помощью контроллера.

– Дистанционно управлять яркостью и цветовой гаммой, автоматически переключать цвета многоцветных лент, сочетать различные оттенки и фиксировать понравившуюся сцену в любой момент.

1.4 Безопасность и экономичность использования в системах светодиодной подсветки светодиодных лент обеспечивается их работой на напряжении 12 В (постоянного тока DC), а эффективный срок службы системы составляет более 30000 часов.

1.5 По требованиям безопасности драйверы LED ИПСН, контроллеры соответствуют техническому регламенту Таможенного союза ТР ТС 004/2011 и ГОСТ ИЕС 61347-2-13.

По требованиям электромагнитной совместимости технических средств драйверы LED ИПСН, контроллеры соответствует техническому регламенту Таможенного союза ТР ТС 020/2011 и ГОСТ 30804.3.2, ГОСТ 30804.3.3.

2 Требования безопасности

2.1 Необходимо соблюдать определённые требования безопасности при подключении блока питания светодиодной ленты (драйвера LED ИПСН) к сети 230 В~.

ЗАПРЕЩАЕТСЯ:

- ПРОИЗВОДИТЬ ПОДКЛЮЧЕНИЕ СВЕДОДИОДНОЙ ЛЕНТЫ НЕПОСРЕДСТВЕННО К СЕТИ 230 В~ БЕЗ БЛОКА ПИТАНИЯ;
- ПРОИЗВОДИТЬ ПОДКЛЮЧЕНИЕ БЛОКА ПИТАНИЯ С МЕХАНИЧЕСКИМИ ПОВРЕЖДЕНИЯМИ КОРПУСА;
- ПРОИЗВОДИТЬ ПОДКЛЮЧЕНИЕ БЛОКА ПИТАНИЯ К НЕИСПРАВНОЙ ЭЛЕКТРОПРОВОДКЕ.

2.2 Изделия, входящие в состав системы светодиодной подсветки, ремонту не подлежат.

2.3 При обнаружении неисправностей и по истечении срока службы изделия утилизировать.

3 Декоративная подсветка полки, ниши, окна одноцветной лентой

3.1 Для создания декоративной подсветки полки, ниши, окна вам понадобится одноцветная светодиодная лента длиной не более 5 метров и драйвер LED ИПСН.

3.2 Определите необходимую для монтажа длину светодиодной ленты, отрежьте ленту. Разрезать ленту можно ножницами по специальной линии отреза, расположенной между площадками для спайки (рисунок 1).

3.3 Соединение двух участков лент производится при помощи специальных двухсторонних коннекторов для стыкового соединения (разъем-разъем) из набора LSCON-8-set9. Контакты коннектора должны войти по центру соответствующих дорожек, идущих по всей длине ленты (рисунок 2).

3.4 При разрезании ленты на участки или наращивании светодиодной ленты IP65, помимо использования коннекторов для соединения лент, необходимо восстановить герметичность соединения силиконовым герметиком.

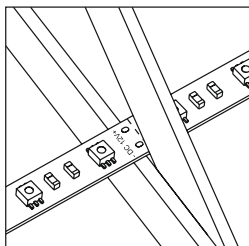


Рисунок 1

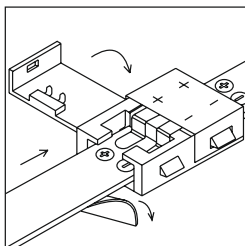


Рисунок 2

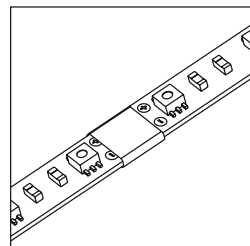


Рисунок 3

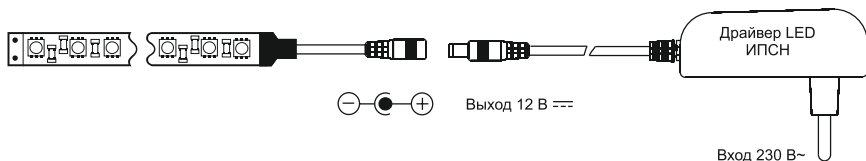


Рисунок 4 – Подключение драйвера LSP2-024-12-20-11 мощностью 24 Вт к светодиодной ленте

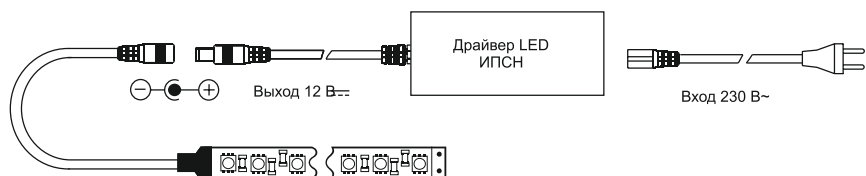


Рисунок 5 – Подключение драйвера LSP2-036-12-20-11 мощностью 36 Вт и LSP2-060-12-20-11 мощностью 60 Вт к светодиодной ленте

3.5 Чтобы обеспечить высокое качество электрических соединений в случае присоединения проводов к ленте при помощи пайки, необходимо обладать базовыми навыками пайки и знанием требований безопасности или поручить пайку профессионалам. Соединение ленты производится с соблюдением полярности. Температура паяльника не должна превышать 260 °С, время пайки не более 10 секунд. Место пайки рекомендуется дополнительно изолировать, надев на него термоусадочную трубку длиной 20 мм и диаметром 7 мм (рисунок 3).

3.6 Монтаж светодиодной ленты производится приклеиванием ленты на подготовленную (очищенную от грязи и обезжиренную) монтажную поверхность с помощью клеевого слоя (3М), нанесенного на обратную сторону ленты.

3.7 При приклеивании светодиодной ленты старайтесь не нажимать на светодиоды.

3.8 Будьте аккуратны с токопроводящими дорожками, чтобы не повредить их в процессе монтажа. При монтаже радиус изгиба светодиодных лент должен быть не менее 20 мм.

3.9 При помощи разъема JACK5.5 подключите ленту к драйверу LED ИПСН. Схема подключения ленты к драйверам LED показана на рисунке 4 и рисунке 5.

3.10 Перед подключением к сети проверьте все необходимые соединения и правильность подключения всех элементов цепи.

ВНИМАНИЕ! Подключение драйвера LED ИПСН к сети 230 В~ производите с соблюдением мер безопасности.

3.11 Типы светодиодной ленты IEK® и блоки питания IEK® (драйверы LED ИПСН) для ее подключения приведены в таблице 1.

Таблица 1

№	Цвет ленты	Артикул ГК IEK светодиодная лента	Длина ленты, не более, м	Артикул ГК IEK драйвер LED	
1	теплый белый	LSR-3528WW60-4.8-IP20-12V	4	LSP2-024-12-20-11	
	теплый белый	LSR-3528WW60-4.8-IP65-12V			
	холодный белый	LSR-3528W60-4.8-IP20-12V	5		LSP2-036-12-20-11
	холодный белый	LSR-3528W60-4.8-IP65-12V			
2	теплый белый	LSR-3528WW120-9.6-IP20-12V	5	LSP2-060-12-20-11	
	теплый белый	LSR-3528WW120-9.6-IP65-12V			
	холодный белый	LSR-3528W120-9.6-IP20-12V			
	холодный белый	LSR-3528W120-9.6-IP65-12V			
3	желтый	LSR-3528Y60-4.8-IP20-12V	4	LSP2-024-12-20-11	
	желтый	LSR-3528Y60-4.8-IP65-12V			
	зеленый	LSR-3528G60-4.8-IP20-12V			5
	зеленый	LSR-3528G60-4.8-IP65-12V			
	красный	LSR-3528R60-4.8-IP20-12V			
	красный	LSR-3528R60-4.8-IP65-12V			
	синий	LSR-3528B60-4.8-IP20-12V			
	синий	LSR-3528B60-4.8-IP65-12V			

3.12 Комплект коннекторов LSCON-8-set9 предназначен для соединения небольших отрезков светодиодных лент и подключения светодиодной ленты к источнику питания. Ассортимент коннекторов приведен в таблице 2.

Таблица 2

Артикул ГК IEK комплект коннекторов	Вид коннектора	Комплектность
LSCON-8-set9	Коннектор MONO 8 мм (JACK 5,5 – провод 15 см - разъем)	1 шт.
	Коннектор MONO 8 мм (разъем – провод 15 см - разъем)	2 шт.
	Коннектор RGB 8 мм (разъем – провод 15 см - разъем)	2 шт.
	Коннектор MONO 8 мм (разъем - разъем)	2 шт.
	Коннектор RGB 8 мм (разъем - разъем)	2 шт.

4 Управление одноцветной лентой

4.1 Если Вы хотите дистанционно включать и выключать одноцветную светодиодную ленту, изменять яркость ее свечения, то в схемах, представленных на рисунках 1 и 2, между лентой и драйвером необходимо установить контроллер (диммер) LSC2-MONO-120-RF-20-12-W (белый ПДУ) или LSC2-MONO-120-RF-20-12-B (черный ПДУ) (рисунок 6).

4.2 Управление контроллером осуществляется с помощью пульта дистанционного управления по радиоканалу (Паспорт контроллера LSC23.001.1).

4.3 Для подключения контроллера к драйверу LED ИПСН вам понадобится коннектор с разъемом «JACK 5.5» из набора LSCON-8-set9.

4.4 Подключение ленты и драйвера LED ИПСН производится напрямую проводами (коннектором) к винтовым контактам контроллера. Для этого на коннекторе необходимо отрезать контактный разъем 8 мм (рисунок 7) и снять изоляцию с проводников на длину 8 мм. На светодиодной ленте следует так же удалить разъем «JACK 5.5» (рисунок 8) и снять изоляцию с проводников на длину 8 мм (рисунок 9).

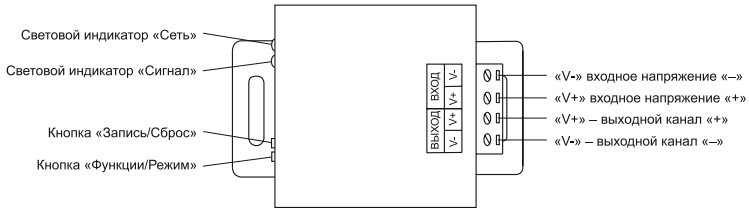


Рисунок 6 – Контроллер LSC2-MONO-120-RF-20-12-W, LSC2-MONO-120-RF-20-12-B

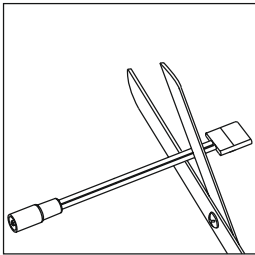


Рисунок 7

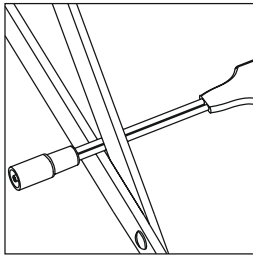


Рисунок 8

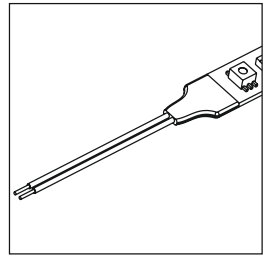


Рисунок 9

4.5 Подключение светодиодной ленты к контроллеру необходимо производить согласно полярности к винтовым разъемам «Выход» V+; V-.

Подключение контроллера к драйверу LED ИПСН необходимо производить согласно полярности к винтовым разъемам контроллера «Вход» V+; V-.

ВНИМАНИЕ! Подключение драйвера LED ИПСН к сети 230 В~ производите с соблюдением мер безопасности.

4.6 Схема подключения одноцветной ленты (таблица 2) к контроллеру и драйверу LED ИПСН показана на рисунке 10.

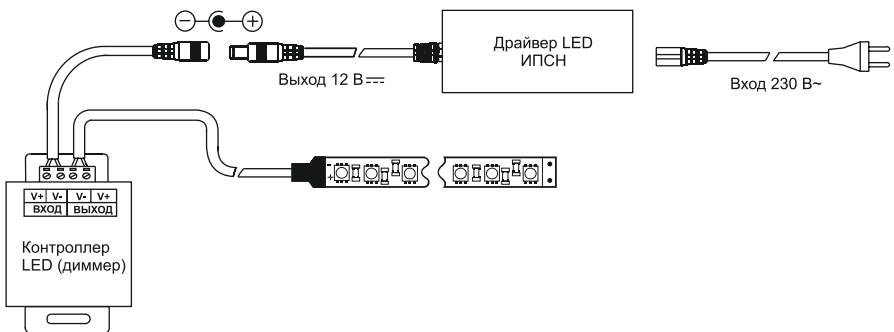


Рисунок 10 – Подключение одноцветной светодиодной ленты к контроллеру и драйверу LSP2-036-12-20-11 мощностью 36 Вт (или LSP2-060-12-20-11 мощностью 60 В)

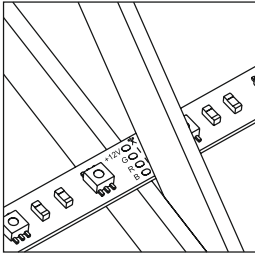


Рисунок 11

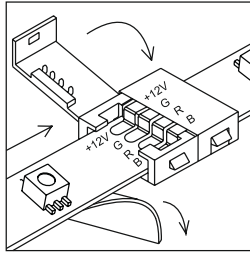


Рисунок 12

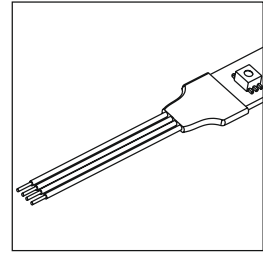


Рисунок 13

5 Декоративная подсветка полки, ниши, окна многоцветной RGB-лентой

5.1 Для создания декоративной подсветки полки, ниши, окна многоцветной лентой вам понадобятся:

- светодиодная RGB-лента (длина до 5 метров),
- драйвер LED ИПСН,
- контроллер RGB.

5.2 Определите необходимую для монтажа длину светодиодной ленты RGB. Отрежьте ленту. Разрезать ленту RGB можно ножницами, аналогично одноцветной ленте, по специальной линии отреза, расположенной между площадками для спайки (рисунок 11).

5.3 При разрезании ленты RGB на участки или при наращивании светодиодной ленты IP65, помимо использования коннекторов для соединения лент, необходимо восстановить герметичность силиконовым герметиком.

5.4 Соединение двух участков лент производите при помощи специальных двухсторонних коннекторов для стыкового соединения лент RGB (разъем-разъем) из набора LSCON-8-set9. Контакты коннектора должны войти по центру соответствующих дорожек, идущих по всей длине ленты (рисунок 12).

5.5 Чтобы обеспечить высокое качество электрических соединений в случае присоединения проводов к ленте при помощи пайки, необходимо обладать базовыми навыками пайки и знанием требований безопасности или поручить пайку профессионалам.

5.6 Соединение ленты производится с соблюдением полярности. Температура паяльника не должна превышать 260 °С, время пайки не более 10 секунд. Место пайки рекомендуется дополнительно изолировать, надев на него термоусадочную трубку длиной 20 мм и диаметром 7 мм (рисунок 13).

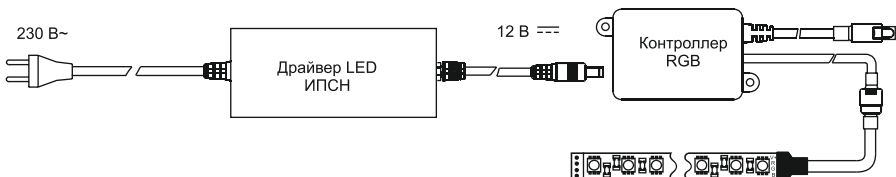


Рисунок 14 – Подключение драйвера LSP2-036-12-20-11 мощностью 36 Вт (или LSP2-060-12-20-11 мощностью 60 Вт) к контроллеру RGB и многоцветной светодиодной RGB-ленте

5.7 Монтаж светодиодной ленты RGB производится приклеиванием ленты на подготовленную (очищенную от грязи и обезжиренную) монтажную поверхность с помощью клеекого слоя (3М), нанесенного на обратную сторону ленты.

5.8 Будьте аккуратными с токопроводящими дорожками, чтобы не повредить их в процессе монтажа. При монтаже радиус изгиба светодиодных лент должен быть не менее 20 мм.

5.9 Тип светодиодной RGB-ленты IEK®, блок питания IEK® (драйвер LED ИПСН) и контроллер RGB IEK® для ее подключения приведены в таблице 3.

Таблица 3

Цвет ленты	Артикул ГК IEK светодиодная лента RGB	Длина ленты, не более, м	Артикул ГК IEK контроллер RGB	Артикул ГК IEK драйвер LED ИПСН
R – красный G – зеленый B – синий	LSR-3528 RGB60-4.8-IP20-12V	4	LSC2-RGB-072-IR-20-12-W	LSP2-024-12-20-11
	LSR-3528 RGB60-4.8-IP65-12V	5		LSP2-036-12-20-11

Регулировка яркости для статических цветов и скорости для динамических режимов

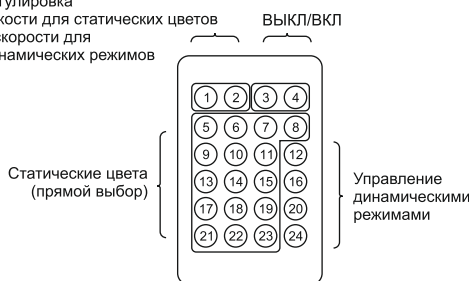


Рисунок 15 – Пульт дистанционного управления контроллера LSC2-RGB-072-IR-20-12-W

5.10 Подключение ленты и контроллера производится с помощью коннекторов. Драйвер LED ИПСН подключается к контроллеру через разъем JACK5.5. Схема подключения многоцветной ленты RGB к драйверу LED и контроллеру RGB показана на рисунке 14.

ВНИМАНИЕ! Подключение драйвера LED ИПСН к сети 230 В~ производите с соблюдением мер безопасности.

5.11 Управление контроллером RGB LSC2-RGB-072-IR-20-12-W осуществляется по инфракрасному каналу с помощью пульта дистанционного управления (рисунок 15).

5.12 Пульт дистанционного управления позволяет управлять цветом и яркостью свечения светодиодной RGB-ленты, задавать скорость смены цветов и определенные готовые цветовые сцены (Паспорт контроллера LSC21.001.1).

5.13 При монтаже приемный ИК-сенсор контроллера LSC2-RGB-072-IR-20-12-W располагайте в пределах прямой видимости предполагаемых мест управления.

6 Подсветка многоуровневых и подвесных потолков, карнизов, плинтусов потолка одноцветной лентой

6.1 Для создания декоративной подсветки подвесных потолков, карнизов, плинтусов потребуется применение одноцветной светодиодной ленты длиной более 5 метров и более мощный драйвер.

Например, для подсветки потолочных карнизов комнаты площадью 15–17 м² вам понадобится лента длиной 16–16,5 метров и мощный драйвер 100 Вт.

6.2 Работы по монтажу и подключению больших участков светодиодной ленты к мощному драйверу LED ИПСН рекомендуем доверить квалифицированному специалисту.

6.3 Определите места расположения светодиодных лент, отрезки лент должны быть длиной до 5 метров.

ВНИМАНИЕ! Не рекомендуется подключать последовательно более 5 метров светодиодной ленты, так как из-за падения напряжения на светодиодах на стыке двух лент будет заметна разница в яркости лент. Также из-за высокого сопротивления дальний конец ленты будет значительно нагреваться, что негативно сказывается на сроке жизни светодиодов.

Дополнительные участки ленты подключаются отдельными проводами от драйвера LED ИПСН по параллельной схеме включения.

6.4 Тип одноцветной светодиодной ленты IEK® и блок питания IEK® (драйвер LED ИПСН) для ее подключения приведены в таблице 4.

Таблица 4

№	Цвет ленты	Артикул ГК IEK светодиодная лента	Длина ленты, не более, м	Артикул ГК IEK драйвер LED ИПСН
1	теплый белый	LSR-3528WW60-4.8-IP20-12V	10	LSP2-060-12-20-11 LSP2-100-12-20-33-PRO
	теплый белый	LSR-3528WW60-4.8-IP65-12V	16	
	холодный белый	LSR-3528W60-4.8-IP20-12V		
	холодный белый	LSR-3528W60-4.8-IP65-12V		
2	теплый белый	LSR-3528WW120-9.6-IP20-12V	8	LSP2-100-12-20-33-PRO
	теплый белый	LSR-3528WW120-9.6-IP65-12V		
	холодный белый	LSR-3528W120-9.6-IP20-12V		
	холодный белый	LSR-3528W120-9.6-IP65-12V		
3	желтый	LSR-3528Y60-4.8-IP20-12V	10	LSP2-060-12-20-11
	желтый	LSR-3528Y60-4.8-IP65-12V		
	зеленый	LSR-3528G60-4.8-IP20-12V	16	LSP2-100-12-20-33-PRO
	зеленый	LSR-3528G60-4.8-IP65-12V		
	красный	LSR-3528R60-4.8-IP20-12V		
	красный	LSR-3528R60-4.8-IP65-12V		
	синий	LSR-3528B60-4.8-IP20-12V		
	синий	LSR-3528B60-4.8-IP65-12V		

6.5 Выбор драйвера LED (импульсного источника питания) производится по следующим параметрам:

- выходное напряжение драйвера LED ИПСН (В);
- мощность драйвера, (Вт);
- степень защиты от влаги, (IP).

Необходимую мощность драйвера LED ИПСН для подключения светодиодной ленты вы можете рассчитать по формуле:

*Мощность драйвера (Вт) = суммарная длина ленты (м) * мощность светодиодной ленты (Вт/м) * коэффициент запаса,*

где коэффициент запаса (1,25).

ВНИМАНИЕ! Суммарная мощность светодиодной ленты не должна превышать мощность драйвера LED ИПСН. Драйвер LED ИПСН обязательно должен иметь запас по мощности минимум 25 %. Иначе из-за перегрузки драйвер быстро выйдет из строя.

Пример:

1 Максимальная потребляемая мощность для одноцветной светодиодной ленты 60 светодиодов 3528 на 1 метр (белой, синей, зеленой, красной, желтой) 12 В составляет 4,8 Вт/м. Максимальная потребляемая мощность 5 метров светодиодной ленты – 30 Вт.

Для подключения этой ленты длиной 5 метров требуется драйвер LED ИПСН 12 В с мощностью не менее 30 Вт, а для подключения этой ленты длиной 10 метров – мощностью не менее 60 Вт.

2 Максимальная потребляемая мощность для белой светодиодной ленты 120 светодиодов 3 528 на 1 метр 12 В составляет 6,6 Вт/м. Максимальная потребляемая мощность 5 метров ленты – 48 Вт.

Для подключения этой ленты длиной 5 метров требуется драйвер LED ИПСН 12 В с мощностью не менее 60 Вт, а для подключения ленты длиной 10 метров требуется драйвер LED ИПСН мощностью не менее 120 Вт.

ВНИМАНИЕ! Установку драйверов LED производите в местах с хорошей вентиляцией вдали от источников тепла и химически активных сред.

При монтаже расстояние между драйвером LED ИПСН и лентой должно быть не менее 20 см, а максимальная длина соединительных проводников не должна превышать 7 м.

Расстояние между двумя соседними драйверами LED ИПСН должно быть не менее 25 см.

Для драйверов LED ИПСН высокой мощности сечение подключаемых проводников должно соответствовать расчетному значению сечения для максимального выходного тока драйвера.

6.6 Подключение светодиодной ленты к драйверу LSP2-100-12-20-33-PRO мощностью 100 Вт производится к выходным винтовым контактам драйвера V+ и V- согласно полярности.

6.7 Для подключения ленты к винтовым контактам драйвера на концах проводов, припаянных к ленте, необходимо отрезать коннектор JACK 5.5 (рисунок 8), снять изоляцию с проводников на 8 мм (рисунок 9), либо припаять к ленте новые провода.

6.8 Чтобы обеспечить высокое качество электрических соединений в случае присоединения проводов к ленте при помощи пайки, необходимо обладать базовыми навыками пайки и знанием требований безопасности или поручить пайку профессионалам.

6.9 Присоединение проводов к ленте пайкой производится с соблюдением полярности.

Температура паяльника не должна превышать 260 °С, время пайки не более 10 с. Место пайки рекомендуется дополнительно изолировать, надев на него термоусадочную трубку длиной 20 мм и диаметром 7 мм.

6.10 Подключение драйвера LED ИПСН к сети 230 В~ производится с соблюдением требований безопасности тремя проводами сечением не менее 0,75 мм² к входным разъемам L (фаза), N (ноль) и \oplus (земля), указанным на корпусе драйвера.

ВНИМАНИЕ! Подключение драйвера LED ИПСН к сети 230 В~ производите с соблюдением мер безопасности.

6.11 Схема параллельного подключения четырех монохромных светодиодных лент к двухканальному драйверу LED ИПСН показана на рисунке 16.

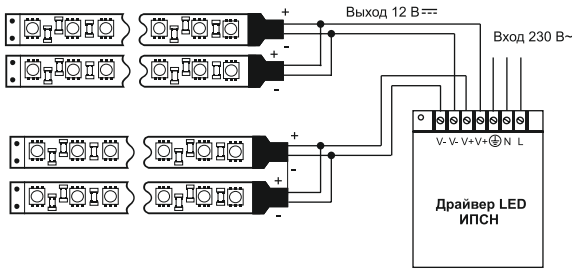


Рисунок 16 – Монтаж одноцветной светодиодной ленты к драйверу LSP2-100-12-20-33-PRO мощностью 100 Вт

6.12 Если при подключении лент мощности одного драйвера LED ИПСН недостаточно, то применяются дополнительные драйверы LED ИПСН или более мощные драйверы IEK® из профессиональной серии PRO.

6.13 Схема параллельного подключения лент с двумя драйверами LED ИПСН показана на рисунке 17.

6.14 С полным ассортиментом светодиодных лент, драйверов LED ИПСН, контроллеров и прочих аксессуаров для светодиодных лент IEK® вы можете ознакомиться на сайте www.iek.ru.

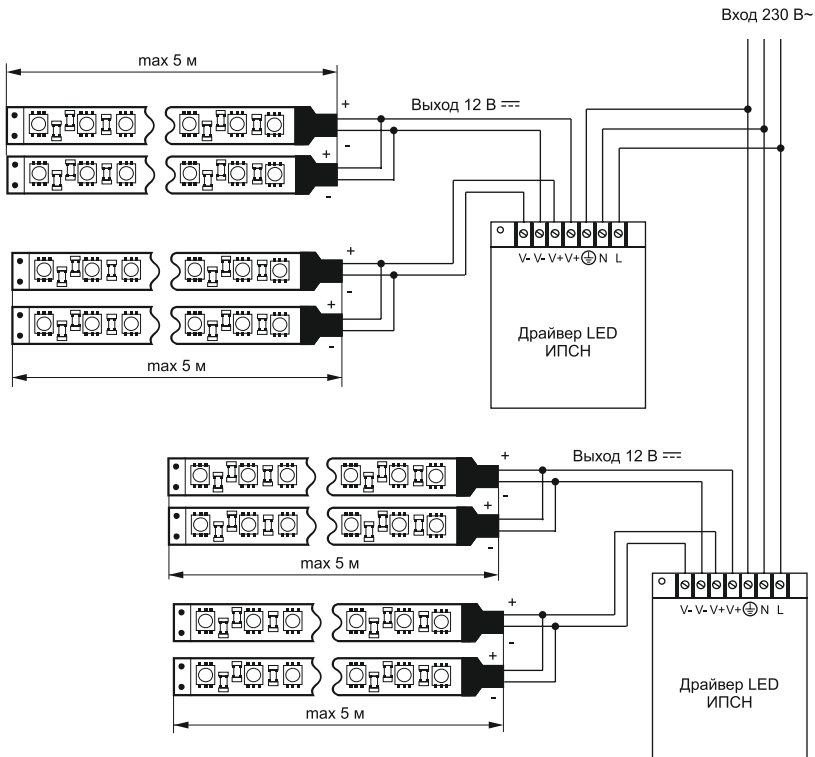


Рисунок 17 – Схема параллельного подключения лент с двумя драйверами LED

7 Подсветка многоуровневых и подвесных потолков, карнизов, плинтусов потолка многоцветной RGB-лентой.

7.1 Для подключения и управления динамической сменой цветов или установкой статичного цвета свечения многоцветных светодиодных лент применяются RGB-контроллеры.

7.2 Для создания декоративной подсветки многоуровневых и подвесных потолков лентой вам понадобится светодиодная RGB-лента длиной более 5 метров. Работы по монтажу и подключению больших участков светодиодной ленты к контроллеру и мощному драйверу LED ИПСН рекомендуем доверить квалифицированному специалисту.

ВНИМАНИЕ!

– RGB-контроллер предназначен для работы совместно с источником питания постоянного напряжения 12 В.

– Суммарная максимальная потребляемая мощность светодиодных лент, подключаемых к RGB-контроллеру, должна быть на 15 % меньше максимально допустимой мощности RGB-контроллера и источника питания.

7.3 Тип светодиодной ленты RGB IEK®, драйвер LED ИПСН IEK® и контроллер RGB IEK® для ее подключения приведены в таблице 5. Правила монтажа светодиодной ленты RGB описаны ранее в 4.2–4.8.

Таблица 5

Цвет ленты	Артикул светодиодная лента RGB	Длина ленты, не более, м	Артикул ГК IEK контроллер RGB	Артикул ГК IEK драйвер LED ИПСН
R – красный	LSR-3528 RGB60-4.8-IP20-12V	10	LSC2-RGB-072-IR-20-12-W	LSP2-060-12-20-11
G – зеленый	LSR-3528 RGB60-4.8-IP65-12V	16	LSC2-RGB-144-RF-20-12-B	LSP2-100-12-20-33-PRO
B – синий			LSC2-RGB-144-RF-20-12-W	

7.4 Подключение многоцветной RGB-ленты к контроллеру RGB производится напрямую проводами от ленты. Каждый провод промаркирован на токопроводящей дорожке ленты R, G, B и V+ и подключается соответственно полярности к четырем входным контактам на контроллере R, G, B, V+ соответственно.

7.5 Для подключения ленты к винтовым контактам драйвера на концах проводов, припаянных к ленте, необходимо отрезать колодку, снять изоляцию с проводников на 8 мм (рисунок 13) или припаять к ленте новые провода.

7.6 Чтобы обеспечить высокое качество электрических соединений в случае присоединения проводов к ленте при помощи пайки, необходимо обладать базовыми навыками пайки и знанием требований безопасности или поручить пайку профессионалам.

7.7 Присоединение проводов к ленте производится с соблюдением полярности. Каждый провод имеет свое обозначение на токопроводящей дорожке R, G, B и V+.

Температура паяльника не должна превышать 260 °С, время пайки не более 10 секунд.

7.8 Место пайки рекомендуется дополнительно изолировать, надев на него термоусадочную трубку длиной 20 мм и диаметром 7 мм.

7.9 Подключение RGB-контроллера к драйверу LSP2-100-12-20-33-PRO мощностью 100 Вт производится проводами к выходным винтовым контактам драйвера V+ и V- согласно полярности.

7.10 Подключение драйвера LED ИПСН к сети 230 В~ производится тремя проводами сечением не менее 0,75 мм² к входным разъемам L (фаза), N (ноль) и ⊕ (земля), указанным на корпусе драйвера.

ВНИМАНИЕ! Подключение драйвера LED ИПСН к сети 230 В~ производите с соблюдением мер безопасности.

7.11 Схема параллельного подключения двух многоцветных светодиодных RGB-лент к двухканальному драйверу LED ИПСН показана на рисунке 18.

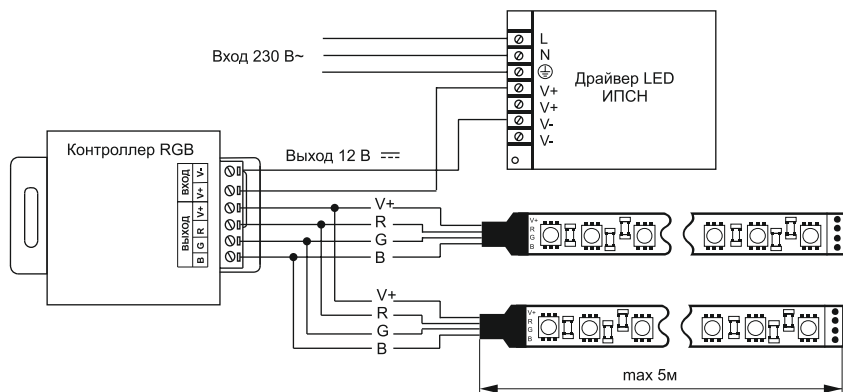


Рисунок 18 – Схема подключения многоцветной RGB-светодиодной ленты к двухканальному блоку питания 100 Вт и контроллеру 144 Вт

8 Монтаж подсветки в помещениях с повышенным содержанием влаги

8.1 Если вы производите монтаж светодиодной ленты в помещениях с повышенным содержанием влаги (кухня, ванная), то необходимо применять ленты и драйверы с маркировкой IP65.

8.2 Ленты с маркировкой IP20 не имеют защитного покрытия от влаги, а ленты с маркировкой IP65 имеют частичную защиту только верхнего слоя.

8.3 Для полной защиты от влаги необходимо дополнительно защитить боковые поверхности ленты и места соединений герметиком или использовать герметичные короба (рисунок 19).

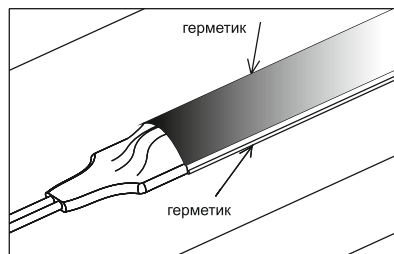


Рисунок 19

8.4 Тип одноцветной влагозащищенной светодиодной ленты IEK® IP65 и влагозащищенный блок питания IEK® (драйвер LED ИПСН) для ее подключения приведены в таблице 6.

8.5 Подключение светодиодной ленты LSR-3528WW60-4.8-IP65-12V производится с соблюдением требований безопасности к выведенным из корпуса драйвера LED ИПСН монтажным концам согласно полярности.

№	Цвет ленты	Артикул ГК IEK светодиодная лента	Длина ленты, не более, м	Артикул ГК IEK драйвер LED ИПСН
1	теплый белый	LSR-3528WW60-4.8-IP65-12V	8	LSP2-050-12-67-22-PRO
	холодный белый	LSR-3528W60-4.8-IP65-12V		
2	теплый белый	LSR-3528WW120-9.6-IP65-12V	4	
	холодный белый	LSR-3528W120-9.6-IP65-12V		
3	желтый	LSR-3528Y60-4.8-IP65-12V	8	
	зеленый	LSR-3528G60-4.8-IP65-12V		
	красный	LSR-3528R60-4.8-IP65-12V		
	синий	LSR-3528B60-4.8-IP65-12V		

8.6 Подключение драйвера LED ИПСН производится при помощи винтовых или безвинтовых клеммных зажимов с последующей защитой от влаги. Выходная жила с изоляцией коричневого цвета подсоединяется к положительному полюсу нагрузки. Выходная жила с изоляцией голубого цвета подсоединяется к отрицательному полюсу нагрузки.

8.7 Подключение драйвера LED ИПСН к сети 230 В~ производится согласно маркировке на корпусе драйвера L (фаза), N (ноль) и \oplus (земля) трехжильным кабелем сечением не менее 0,75 мм². Схема параллельного подключения светодиодных лент к драйверу LED LSP2-050-12-67-22-PRO показана на рисунке 20.

ВНИМАНИЕ! Подключение драйвера LED ИПСН к сети 230 В~ производите с соблюдением мер безопасности.

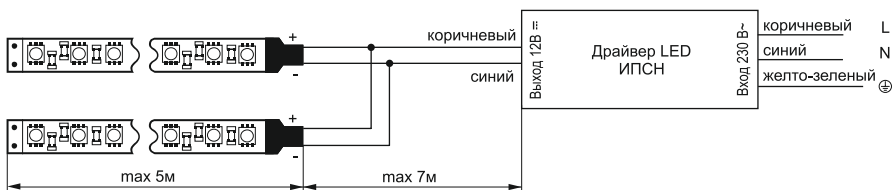


Рисунок 20 – Монтаж драйвера LSP2-050-12-67-22-PRO мощностью 50 Вт

9 Утилизация

9.1 В состав системы светодиодной подсветки входят элементы питания (батареи), расположенные в пультах управления контроллерами, и представляющие опасность для здоровья человека и окружающей среды при неправильной утилизации.

9.2 Извлеките элемент питания перед утилизацией пульта дистанционного управления контроллера.

ЗАПРЕЩАЕТСЯ! ВЫБРАСЫВАТЬ ЭЛЕМЕНТЫ ПИТАНИЯ В МУСОРОПРОВОД ЖИЛЫХ И ОБЩЕСТВЕННЫХ ЗДАНИЙ.

9.3 Отработавшие свой срок службы батареи должны быть переданы на утилизацию в специализированные предприятия, имеющие соответствующую II классу опасности отходов лицензию и сертификаты на их переработку.

9.4 Утилизацию изделий, входящих в состав системы светодиодной подсветки, производить в соответствии с правилами утилизации бытовой электронной техники.

10 Условия транспортирования и хранения

10.1 Транспортирование изделий, входящих в системы светодиодной подсветки, допускается любым видом крытого транспорта, обеспечивающим предохранение изделий от механических повреждений и ударных нагрузок. Температура транспортирования от минус 50 до плюс 40 °С.

10.2 Хранение драйверов LED ИПСН, контроллеров осуществляется в упаковке изготовителя в помещениях с естественной вентиляцией при температуре окружающего воздуха от минус 50 до плюс 40 °С и максимальной относительной влажностью 98 % при температуре плюс 25 °С.

Хранение светодиодной ленты осуществляется в упаковке изготовителя в закрытых помещениях с естественной вентиляцией при температуре окружающего воздуха от минус 10 до плюс 45 °С и максимальной относительной влажностью 98 % при температуре плюс 25 °С.

11 Гарантийные обязательства

Гарантийный срок эксплуатации изделий, входящих в системы светодиодной подсветки, – 1 год со дня продажи, при условии соблюдения правил хранения и эксплуатации.

ИНФОРМАЦИЯ ДЛЯ ПОТРЕБИТЕЛЕЙ

Адреса организаций для обращения потребителей:

Российская Федерация

ООО «ИЭК ХОЛДИНГ»

142100, Московская область,
город Подольск, проспект Ленина,
дом 107/49, офис 457
Тел./факс: +7 (495) 542-22-27
info@iek.ru
www.iek.ru

Страны Азии

Республика Казахстан

ТОО «ТД ИЭК. КАЗ»

040916, Алматинская область, Карасайский
район, с. Иргели, мкр. Акжол, 71А
Тел.: +7 (727) 237-92-49, 237-92-50
infokz@iek.ru
www.iek.kz

МОНГОЛИЯ

«ИЭК Монголия» КОО

Улан-Батор, 20-й участок Баянголского
района, Западная зона промышленного
района 16100,
Московская улица, 9
Тел.: +976 7015-28-28
Факс: +976 7016-28-28
info@iek.mn
www.iek.mn

УКРАИНА

ООО «ТОРГОВЫЙ ДОМ

УКРЭЛЕКТРОКОМПЛЕКТ»

08132, Киевская область,
Киево-Святошинский район,
г. Вишневое, ул. Киевская, 6В
Тел.: +38 (044) 536-99-00
info@iek.com.ua
www.iek.ua



Республика Молдова

П.И.К. «ИЭК МОЛДОВА» О.О.О.

MD-2068, г. Кишинев, ул. Петрикань, 31

Тел.: +373 (22) 479-065, 479-066

Факс: +373 (22) 479-067

info@iek.md; infomd@md.iek.ru

www.iek.md

Страны Евросоюза

Латвийская Республика

ООО «ИЭК Балтия»

LV-1005, г. Рига, ул. Ранкас, 11

Тел.: +371 2934-60-30

iek-baltija@inbox.lv

www.iek.ru

Республика Беларусь

ООО «ИЭК ХОЛДИНГ»

(Представительство в Республике Беларусь)

220025, г. Минск, ул. Шафарнянская, д. 11, пом. 62

Тел.: + 375 (17) 286-36-29

iek.by@iek.ru

www.iek.ru

